

# CombiNorm-Connect



Детальную информацию об изделии Вы найдёте по адресу:  
[www.bopla.de](http://www.bopla.de)



- 7 размеров для ширины
- Минимальная монтажная ширина при максимальном числе полюсов
- Оптимальное соотношение между поверхностью печатной платы и размером корпуса
- Передние платы и прозрачные кожуха содержатся в стандартном объёме поставки
- Шинный соединитель на несущей шине с позолоченными контактами
- Втычные соединители с пружинным зажимом
- Втычные соединители с винтовым зажимом, фиксированные и вставные

**Цвет:**

Светло-серый, похоже на RAL 7035; специальные цвета  
- по запросу

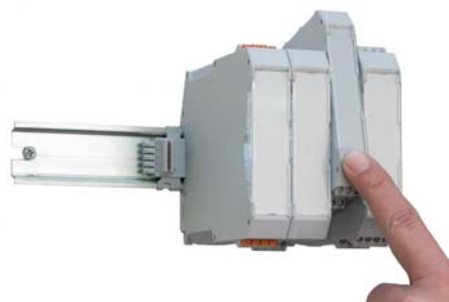
**Класс защиты:**

IP 20/DIN EN 60529

**Материал корпуса:**

Полиамид UL 94 V0; детали см. в Технических данных

## Эта программа выделяется модульной конструкцией, шинным соединением на несущей шине и различными соединительными клеммами



Нащёлкивание корпуса на несущую шину может производиться и с шинным соединителем на несущей шине (высокое качество контакта, благодаря позолоченным контактам).



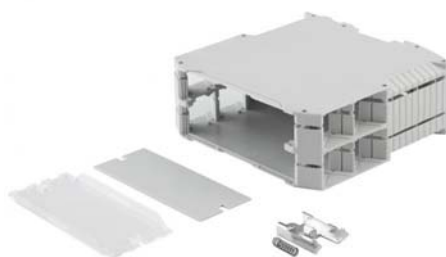
Благодаря шинным соединителям могут проводиться напряжения питания и напряжения сигналов. Отдельные модули могут сниматься без того, чтобы прерывались соединения других приборов.



Пружинные и винтовые клеммы для проводного монтажа. Так как компоновка клемм производится в процессе пайки, то комплексный монтажный узел можно просто вставить в корпус.



Передние поверхности больших размеров для индикации или узлов управления, которые защищены при помощи откидного кожуха. Передние платы просто поддаются обработке и надпечатыванию.



Элементы корпуса прищёлкиваются друг к другу, монтируется фиксирующий элемент, вставляется передняя плата и крепится прозрачный кожух.



Опционально можно использовать заземляющий контакт для обеспечения токопроводящего соединения между печатной платой и несущей шиной.



CNT...TB: отверстия для шинных соединителей на несущей шине.

CNT-BV 12.. для CNT 12 TB

CNT-BV 17.. для CNT 17, 35 TB

CNT-BV 22.. для CNT 22, 45, 67, 90 TB



Отверстия для ширины, начиная с размера 17, при необходимости, могут закрываться заглушкой BLTB. Ширина 12 может в стандартном исполнении поставляться и закрытой.

## CombiNorm-Connect | корпуса



Корпус с одним уровнем клемм, односторонний

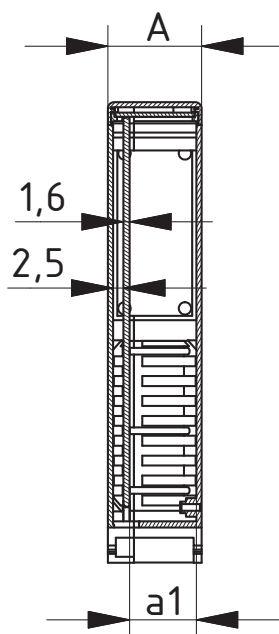
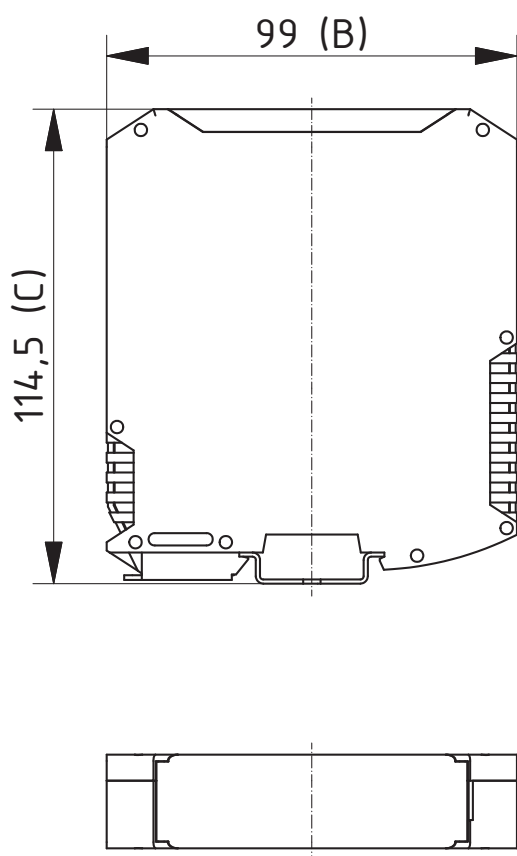
Модель	№ заказа	A	B	C	a1	a2	Указание
CNT 17/1-3 TB-L	67617131	17,5	99	114,5	11		1 x 3-полюсн.
CNT 17/1-3 TB	67617132	17,5	99	114,5	11		1 x 3-полюсн.
CNT 22/1-4 TB-L	67622141	22,5	99	114,5	16		1 x 4-полюсн.
CNT 22/1-4 TB	67622142	22,5	99	114,5	16		1 x 4-полюсн.
CNT 35/1-2-3 TB-L	67635121	35	99	114,5	11	16	2 x 3-полюсн.
CNT 35/1-2-3 TB	67635122	35	99	114,5	11	16	2 x 3-полюсн.
CNT 45/1-2-4 TB-L	67635123	45	99	114,5	16	21	2 x 4-полюсн.
CNT 45/1-2-4 TB	67635124	45	99	114,5	16	21	2 x 4-полюсн.
CNT 67/1-3-4 TB-L	67667131	67,5	99	114,5	16	21	3 x 4-полюсн.
CNT 67/1-3-4 TB	67667132	67,5	99	114,5	16	21	3 x 4-полюсн.
CNT 90/1-4-4 TB-L	67690141	90	99	114,5	16	21	4 x 4-полюсн.
CNT 90/1-4-4 TB	67690142	90	99	114,5	16	21	4 x 4-полюсн.

Объём поставки: корпус, передняя плата, 2 боковые платы, прозрачный кожух, элемент фиксации, пружина

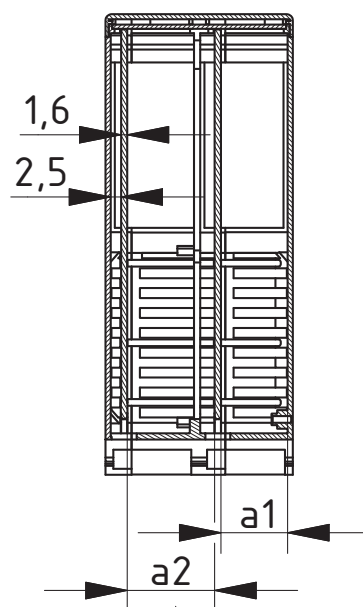
Указание: TB = с задним отверстием для шинных соединителей на несущей шине; L = с вентиляционными шлицами

Использование клемм: сторона пайки слева

CNT 17/22



CNT 35/45/67/90



CNT 35/45 1xa2  
CNT 67 2xa2  
CNT 90 3xa2

Z-2603317

# CombiNorm-Connect | корпуса

Корпус с двумя уровнями клемм, двухсторонний

Модель	№ заказа	A	B	C	a1	a2	Указание
CNT 17/4-3 TB-L	67617431	17,5	99	114,5	11	—	4 x 3-полюсн.
CNT 17/4-3 TB	67617432	17,5	99	114,5	11	—	4 x 3-полюсн.
CNT 22/4-4 TB-L	67622441	22,5	99	114,5	16	—	4 x 4-полюсн.
CNT 22/4-4 TB	67622442	22,5	99	114,5	16	—	4 x 4-полюсн.
CNT 35/4-2-3 TB-L	67635421	35	99	114,5	11	16	8 x 3-полюсн.
CNT 35/4-2-3 TB	67635422	35	99	114,5	11	16	8 x 3-полюсн.
CNT 45/4-2-4 TB-L	67635423	45	99	114,5	16	21	8 x 4-полюсн.
CNT 45/4-2-4 TB	67635424	45	99	114,5	16	21	8 x 4-полюсн.

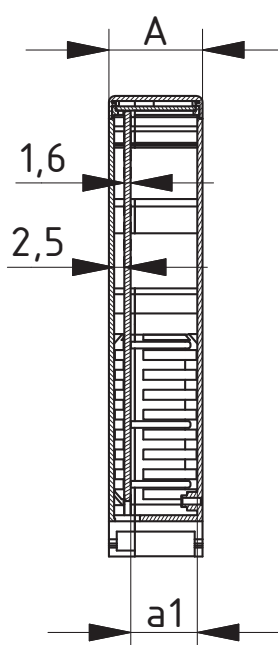
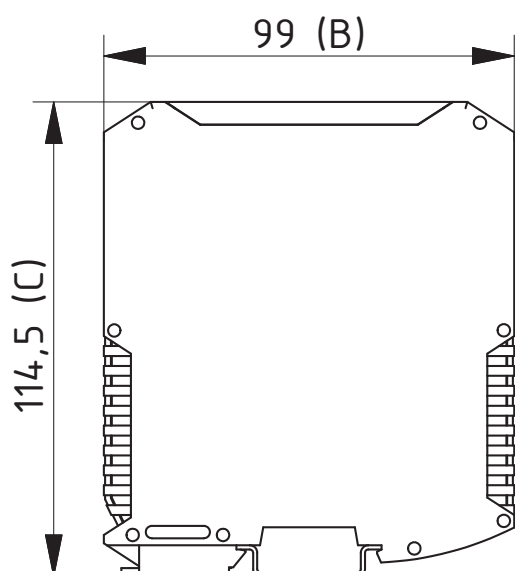


Объём поставки: корпус, передняя плата, прозрачный кожух, элемент фиксации, пружина

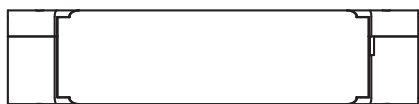
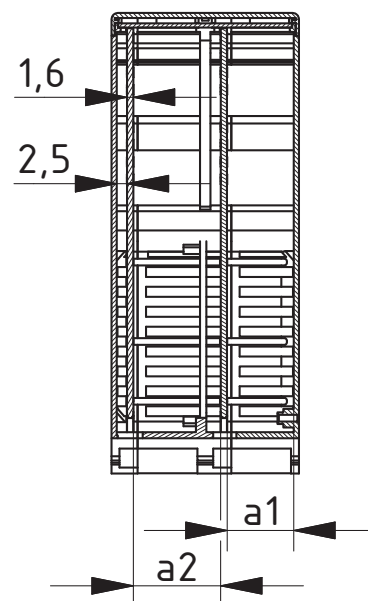
Указание: TB = с задним отверстием для шинных соединителей на несущей шине; L = с вентиляционными шлицами

Использование клемм: сторона пайки слева

CNT 17/22



CNT 35/45



Z-2603318

Дополнительную оснастку см в конце главы.

## CombiNorm-Connect | корпуса



Корпус с тремя уровнями клемм, двухсторонний

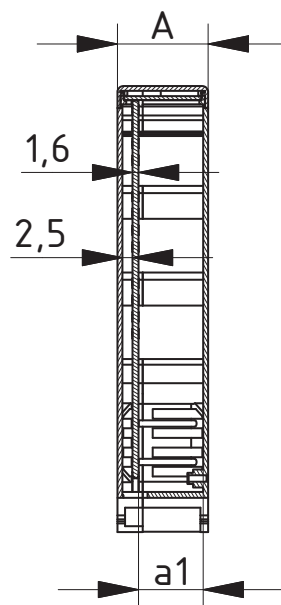
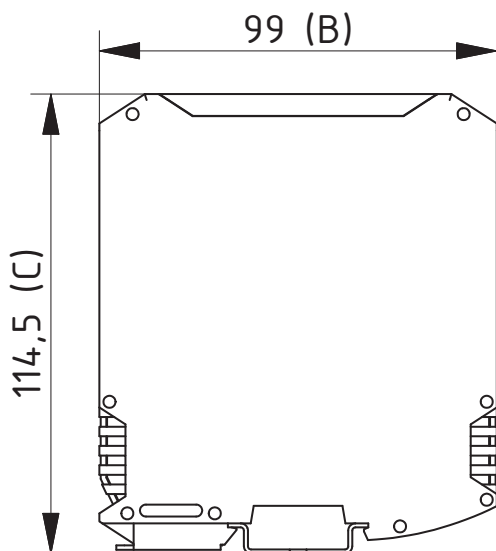
Модель	№ заказа	A	B	C	a1	a2	Указание
CNT 12/6-2 TB-L	67612621	12,5	99	114,5	6,1		6 x 2-полюсн.
CNT 12/6-2 TB	67612622	12,5	99	114,5	6,1		6 x 2-полюсн.
CNT 12/6-2-L	67612623	12,5	99	114,5	6,1		6 x 2-полюсн.
CNT 12/6-2	67612624	12,5	99	114,5	6,1		6 x 2-полюсн.
CNT 17/6-3 TB-L	67617631	17,5	99	114,5	11		6 x 3-полюсн.
CNT 17/6-3 TB	67617632	17,5	99	114,5	11		6 x 3-полюсн.
CNT 22/6-4 TB-L	67622641	22,5	99	114,5	16		6 x 4-полюсн.
CNT 22/6-4 TB	67622642	22,5	99	114,5	16		6 x 4-полюсн.
CNT 35/6-2-3 TB-L	67635621	35	99	114,5	11	16	12 x 3-полюсн.
CNT 35/6-2-3 TB	67635622	35	99	114,5	11	16	12 x 3-полюсн.
CNT 45/6-2-4 TB-L	67635623	45	99	114,5	16	21	12 x 4-полюсн.
CNT 45/6-2-4 TB	67635624	45	99	114,5	16	21	12 x 4-полюсн.

Объём поставки: корпус, передняя плата, прозрачный кожух, элемент фиксации, пружина (для исполнений CNT 12... элемент фиксации и пружина заранее смонтированы)

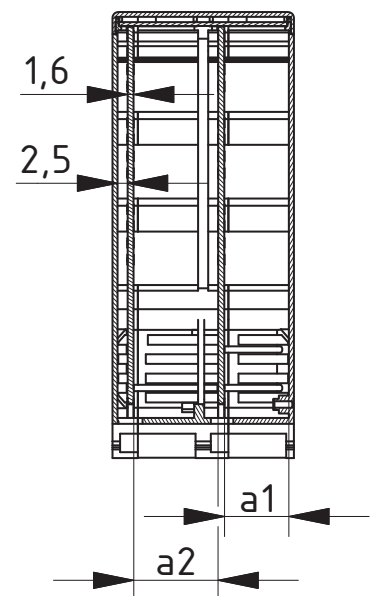
Указание: TB = с задним отверстием для шинных соединителей на несущей шине; L = с вентиляционными шлицами

Использование клемм: сторона пайки слева

CNT 12/17/22



CNT 35/45



# CombiNorm-Connect | соединительные клеммы

Втычные соединители с винтовым зажимом, цельные, с шагом расположения контактов 5 мм, для процессов пайки волной припоя

Модель	№ заказа	Указание
SPK 2-L	<b>67820021</b>	2-полюсн., штифты для припайки слева
SPK 2-R	<b>67820022</b>	2-полюсная, штифты для припайки справа
SPK 3-L	<b>67820031</b>	3- полюсн., штифты для припайки слева
SPK 3-R	<b>67820032</b>	3- полюсн., штифты для припайки справа
SPK 4-L	<b>67820041</b>	4- полюсн., штифты для припайки слева
SPK 4-R	<b>67820042</b>	4- полюсн., штифты для припайки справа

Объём поставки: 1 клемма подключения



Технические данные в соответствии с IEC / DIN VDE:

Поперечное сечение подключения:

однопроводочный (неподвижный): 0,14 – 2,5 mm<sup>2</sup>

тонкопроводочный (гибкий): 0,14 – 2,5 mm<sup>2</sup>

AWG: 26-14

гибкий с оконечной муфтой, без пластмассовой втулки: 0,25 – 2,5 mm<sup>2</sup>

гибкий с оконечной муфтой, с пластмассовой втулкой: 0,25 – 2,5 mm<sup>2</sup>

Многопроводное поперечное сечение подключения (2 провода с одинаковым поперечным сечением):

однопроводочный (неподвижный): 0,14 – 0,75 mm<sup>2</sup>

тонкопроводочный (гибкий): 0,14 – 0,75 mm<sup>2</sup>

гибкий с оконечной муфтой, без пластмассовой втулки: 0,25 – 0,75 mm<sup>2</sup>

гибкий с оконечной муфтой TWIN, с пластмассовой втулкой: 0,5 – 1,5 mm<sup>2</sup>

Расчётный ток / поперечное сечение провода: 24 A / 2,5

Расчётное напряжение развязки при уровне загрязнения 2: 400 V

Расчётное напряжение развязки /

Расчётное импульсное напряжение: 250 В/4 КВ - категория перенапряжения III / степень загрязнения 3

400 В/4 КВ - категория перенапряжения III / степень загрязнения 2

630 В/4 КВ - категория перенапряжения II / степень загрязнения 2

Сертификационные характеристики (UL / CUL) Use Group:

B C D

Номинальное напряжение: 300V - 300V

Номинальный ток: 20A - 10A

Поперечное сечение подключения AWG: 30-12 - 30-12

Сертификационные характеристики (CSA) Use Group:

B C D

Номинальное напряжение: 300V - 300V

Номинальный ток: 10A - 10A

Поперечное сечение подключения AWG: 28-12 - 28-12

Размеры:

Шаг координатной сетки: 5,0 мм

Диаметр просверленного отверстия / размеры штифтов:

1,4 мм / 0,8 x 1,0 мм

Длина зачистки изоляции: 7 мм

Винтовая резьба: M3

Момент затяжки: 0,5-0,6 Нм

Цвет:

Светло-серый, похоже на RAL 7035

Материалы:

Тип изоляционного материала / группа изоляционного материала:

РА/І

Класс воспламеняемости: UL 94 V0

## CombiNorm-Connect | соединительные клеммы



Втычные соединители с винтовым зажимом, из двух частей, с шагом расположения контактов 5 мм, для процессов пайки волной припоя

Модель	№ заказа	Указание
STL 2-L	<b>67830021</b>	Штифтовая планка, 2-полюсная, штифты для припайки слева
STL 2-R	<b>67830022</b>	Штифтовая планка, 2-полюсная, штифты для припайки справа
STL 3-L	<b>67830031</b>	Штифтовая планка, 3-полюсная, штифты для припайки слева
STL 3-R	<b>67830032</b>	Штифтовая планка, 3-полюсная, штифты для припайки справа
STL 4-L	<b>67830041</b>	Штифтовая планка, 4-полюсная, штифты для припайки слева
STL 4-R	<b>67830042</b>	Штифтовая планка, 4-полюсная, штифты для припайки справа
SHRST 2	<b>67830050</b>	Винтовой цоколь, 2-полюсный
SHRST 3	<b>67830060</b>	Винтовой цоколь, 3-полюсный
SHRST 4	<b>67830070</b>	Винтовой цоколь, 4-полюсный

Объём поставки: 1 клемма подключения; по запросу могут поставляться на ленте

Указание:

Штекерные разъёмы CNT по DIN EN 61984 являются штекерными разъёмами без разрывной мощности.

При использовании по назначению их не разрешается вставлять или разъединять под напряжением или под нагрузкой.

Штифтовые планки и винтовые цоколи можно всегда комбинировать только в случае одинакового числа полюсов.

Технические данные в соответствии с IEC / DIN VDE для STL:

Расчётный ток / поперечное сечение провода: 12A / -

Расчётное напряжение развязки при уровне загрязнения 2: 320 V

Расчётное напряжение развязки /

Расчётное импульсное напряжение:

250 В/4 КВ - категория перенапряжения III / степень загрязнения 3

320 В/4 КВ - категория перенапряжения III / степень загрязнения 2

400 В/4 КВ - категория перенапряжения II / степень загрязнения 2

Сертификационные характеристики (UL / CUL) Use Group:

Номинальное напряжение: 300V - 300V

Номинальный ток: 12A - 10A

Поперечное сечение подключения AWG: - - -

Сертификационные характеристики (CSA) Use Group:

Номинальное напряжение: 300V - 300V

Номинальный ток: 10A - 10A

Поперечное сечение подключения AWG: - - -

Размеры:

Шаг координатной сетки: 5,0 мм

Диаметр просверленного отверстия / размеры штифтов:

1,4 мм / 1 x 1 мм

Цвет:

Светло-серый, похоже на RAL 7035

Материалы:

Высокожаропрочный полиамид, используемый в процессах бессвинцовой пайки Материалы:

Тип изоляционного материала / группа изоляционного материала:

РА/І

Класс воспламеняемости: UL 94 V0

# CombiNorm-Connect | соединительные клеммы

## Указание:

Технические данные в соответствии с IEC/ DIN VDE для SHRST

### Поперечное сечение подключения:

однопроволочный (неподвижный):	0,2 – 2,5 mm <sup>2</sup>
тонкопроволочный (гибкий):	0,2 – 2,5 mm <sup>2</sup>
AWG:	24-12
гибкий с оконечной муфтой, без пластмассовой втулки:	0,25 – 2,5 mm <sup>2</sup>
гибкий с оконечной муфтой, с пластмассовой втулкой:	0,25 – 2,5 mm <sup>2</sup>

### Многопроводное поперечное сечение подключения (2 провода с одинаковым поперечным сечением):

однопроволочный (неподвижный):	0,2 – 1 mm <sup>2</sup>
тонкопроволочный (гибкий):	0,2 – 1,5 mm <sup>2</sup>
гибкий с оконечной муфтой, без пластмассовой втулки:	0,25 – 1 mm <sup>2</sup>
гибкий с оконечной муфтой TWIN, с пластмассовой втулкой:	0,5 – 1,5 mm <sup>2</sup>

Расчётный ток / поперечное сечение провода: 12 A / 2,5 mm<sup>2</sup>

Расчётное напряжение развязки при уровне загрязнения 2: 320 V

Расчётное напряжение развязки /

Расчётное импульсное напряжение: 250 В/4 КВ - категория перенапряжения III / степень загрязнения 3  
 320 В/4 КВ - категория перенапряжения III / степень загрязнения 2  
 630 В/4 КВ - категория перенапряжения II / степень загрязнения 2

Сертификационные характеристики (UL / CUL) Use Group:	B	C	D
Номинальное напряжение:	250V	-	300V
Номинальный ток:	12A	-	10A
Поперечное сечение подключения AWG:	30-12	-	30-12

Сертификационные характеристики (CSA) Use Group:	B	C	D
Номинальное напряжение:	300V	-	300V
Номинальный ток:	10A	-	10A
Поперечное сечение подключения AWG:	28-12	-	28-12

Размеры: Шаг координатной сетки: 5,0 мм  
 Длина зачистки изоляции: 7 мм  
 Винтовая резьба: М3  
 Момент затяжки: 0,5-0,6 Нм

Цвет: Светло-серый, похоже на RAL 7035

Материалы: Тип изоляционного материала / группа изоляционного материала:  
 PA/I  
 Класс воспламеняемости: UL 94 V0



## CombiNorm-Connect | соединительные клеммы



Выточные соединители с пружинным зажимом, цельные, с шагом расположения контактов 5 мм, для процессов пайки волной припоя

Модель	№ заказа	Указание
FKPK 2-L	<b>67840021</b>	2-полюсн., штифты для припайки слева
FKPK 2-R	<b>67840022</b>	2-полюсная, штифты для припайки справа
FKPK 3-L	<b>67840031</b>	3- полюсн., штифты для припайки слева
FKPK 3-R	<b>67840032</b>	3- полюсн., штифты для припайки справа
FKPK 4-L	<b>67840041</b>	4- полюсн., штифты для припайки слева
FKPK 4-R	<b>67840042</b>	4- полюсн., штифты для припайки справа

Объём поставки: 1 клемма подключения

Технические данные в соответствии с IEC / DIN VDE:

Поперечное сечение подключения:

однопроволочный (неподвижный):

0,2 – 2,5 mm<sup>2</sup>

тонкопроволочный (гибкий):

0,2 – 2,5 mm<sup>2</sup>

AWG

24-14

гибкий с оконечной муфтой, без пластмассовой втулки:

0,25 – 2,5 mm<sup>2</sup>

гибкий с оконечной муфтой, с пластмассовой втулкой:

0,25 – 2,5 mm<sup>2</sup>

Расчётный ток / поперечное сечение провода:

22 A / 2,5 mm<sup>2</sup>

Расчётное напряжение развязки при уровне загрязнения 2:

250 V

Расчётное напряжение развязки /

Расчётное импульсное напряжение:

250 В/4 КВ - категория перенапряжения III / степень загрязнения 3

250 В/4 КВ - категория перенапряжения III / степень загрязнения 2

250 В/4 КВ - категория перенапряжения II / степень загрязнения 2

Сертификационные характеристики (UL / CUL) Use Group:

B C D

Номинальное напряжение:

300V - 300V

Номинальный ток:

10A - 10A

Поперечное сечение подключения AWG:

24-14 - 24-14

Сертификационные характеристики (CSA) Use Group:

B C D

Номинальное напряжение:

- - -

Номинальный ток:

- - -

Поперечное сечение подключения AWG:

- - -

Размеры:

Шаг координатной сетки: 5,0 мм

Длина зачистки изоляции: 10 мм

Диаметр просверленного отверстия / размеры штифтов: 1,4 мм / 0,8 x 1,0 мм

Цвет:

Светло-серый, похоже на RAL 7035

Материалы:

Тип изоляционного материала / группа изоляционного материала:

PA/I

Класс воспламеняемости: UL 94 V0

## CombiNorm-Connect | дополнительная оснастка

### заглушка, полиамид

Модель	№ заказа	Указание
CNT-BL 12	<b>67713012</b>	Для клеммных мест 2-полюсн., с шагом 5 мм
CNT-BL 17	<b>67713017</b>	Для клеммных мест 3-полюсн., с шагом 5 мм
CNT-BL 22	<b>67713022</b>	Для клеммных мест 4-полюсн., с шагом 5 мм
CNT-BLTV 17/22	<b>67713023</b>	Для отверстия под шинный соединитель на несущей шине, начиная с CNT 17 TB

Объём поставки: 10 заглушек

Указание: Возможности использования смотри в главе "Вводные страницы".

CNT-BL.. можно использовать и при смонтированных штифтовых планках STL...



### Шинные соединители / штифтовая планка для шинных соединителей

Модель	№ заказа	Указание
CNT-STL	<b>67810000</b>	Штифтовая планка, 5-полюсная, для CNT-BV 12/2-5, для впайки в печатную плату
CNT-BV 12/2-5	<b>67811225</b>	5-полюсн., для CNT 12
CNT-BV 17/1-5	<b>67811715</b>	5-полюсн., для CNT 17 и 35
CNT-BV 22/1-5	<b>67812215</b>	5-полюсн., для CNT 22, 45, 67 и 90

Объём поставки: 1 штука

Штекер несущей шины TS можно задействовать только в обесточенном состоянии. Если из производственных соображений требуется подключение меньших мощностей, то в распоряжении имеются опытные значения, предоставляемые по запросу.

Характеристики электрического подключения CNT-BV: I = 8 А; U = 125 В. Толщина платы 1,4 - 1,8 мм



### Функциональный заземляющий контакт

Модель	№ заказа
CNT-E	<b>67712300</b>

Объём поставки: 10 контактов

Указание: Для обеспечения контакта между печатной платой и заземлённой несущей шиной.

Не может использоваться для CNT 12...TB.

