

Elegant



Детальную информацию об изделии Вы найдёте по адресу:
www.bopla.de



- 4 основных размера с различными высотами
- Как с вентиляционными шлицами, так и без них
- Различные козырьки
- Передние платы из пластмассы или алюминия (опционально)
- Интегрированный настенный монтаж
- Отдельно - настенные наклейки, опционально
- В зависимости от модели, имеются винтовые соединения крышки сверху и быстродействующие затворы
- Исполнения с поверхностью для плёночной клавиатуры, утопленной на 1 мм

Цвет:

Верхняя часть: светло-серого цвета, похоже на RAL 7035; нижняя часть, бленды и передние платы: цвета агатовый серый, похоже на RAL 7038; специальные цвета - по запросу

Класс защиты:

IP 40/DIN EN 60529; более высокий класс защиты - по запросу (EG..., EG...F)

Материал корпуса:

PS (полистирол); детали см. в Технических данных

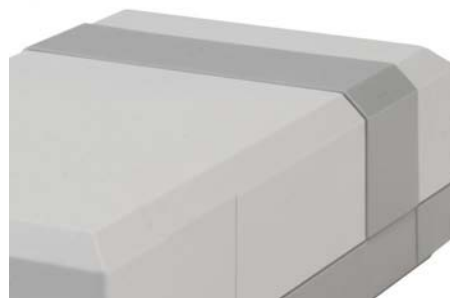
Большое число различных вариантов обеспечивает оптимальную защиту электроники



Сплошная поверхность



L - с интегрированной вентиляцией в верхней и нижней части



B - бленда без вентиляции



BL - бленда с вентиляцией



FK - пластмассовая передняя плата



F - поверхность для плёночной клавиатуры



В верхней и нижней части находятся места для установки / монтажные упоры для печатных плат



Подготовленный контур для настенного монтажа с внутренней стороны. (может быть проломлен простым инструментом).



Свинчивание корпуса производится снизу, благодаря этому, не видны никакие мешающие винты.

Elegant | корпуса



Корпуса

Модель	№ заказа	A	B	C	c1	c2
EG 1030	32103000	100	54	30	25	2,5
EG 1040	32104000	100	54	40	35	2,5
EG 1230	32123002	125	67	30	24	3
EG 1240	32124002	125	67	40	34	3
EG 1250	32125002	125	67	50	44	3
EG 1530	32153002	150	82	30	24	3
EG 1545	32154502	150	82	45	39	3
EG 1560	32156002	150	82	60	54	3
EG 2030	32203002	200	112	30	24	3
EG 2050	32205002	200	112	50	44	3
EG 2070	32207002	200	112	70	64	3

Объём поставки: верхняя часть, нижняя часть, винты

Указание: более высокий класс защиты - по запросу.



Корпус с вентиляционными шлицами в верхней и нижней части

Модель	№ заказа	A	B	C	c1	c2
EG 1030 L	32103010	100	54	30	25	2,5
EG 1040 L	32104010	100	54	40	35	2,5
EG 1230 L	32123012	125	67	30	24	3
EG 1240 L	32124012	125	67	40	34	3
EG 1250 L	32125012	125	67	50	44	3
EG 1530 L	32153012	150	82	30	24	3
EG 1545 L	32154512	150	82	45	39	3
EG 1560 L	32156012	150	82	60	54	3
EG 2030 L	32203012	200	112	30	24	3
EG 2050 L	32205012	200	112	50	44	3
EG 2070 L	32207012	200	112	70	64	3

Объём поставки: Верхняя и нижняя часть с вентиляционными шлицами, винты



корпус с закрытой блендой

Модель	№ заказа	A	B	C	c1	c2
EG 1230 B	32123032*	125	67	30	24	3
EG 1240 B	32124032*	125	67	40	34	3
EG 1250 B	32125032*	125	67	50	44	3
EG 1530 B	32153032*	150	82	30	24	3
EG 1545 B	32154532*	150	82	45	39	3
EG 1560 B	32156032*	150	82	60	54	3
EG 2030 B	32203032*	200	112	30	24	3
EG 2050 B	32205032*	200	112	50	44	3
EG 2070 B	32207032*	200	112	70	64	3

Объём поставки: Верхняя часть, нижняя часть, бленда, винты

Elegant | корпуса

Корпус и бленда со шлицами для вентиляции

Модель	№ заказа	A	B	C	c1	c2
EG 1230 L-BL	32123022*	125	67	30	24	3
EG 1240 L-BL	32124022*	125	67	40	34	3
EG 1250 L-BL	32125022*	125	67	50	44	3
EG 1530 L-BL	32153022*	150	82	30	24	3
EG 1545 L-BL	32154522*	150	82	45	39	3
EG 1560 L-BL	32156022*	150	82	60	54	3
EG 2030 L-BL	32203022*	200	112	30	24	3
EG 2050 L-BL	32205022*	200	112	50	44	3
EG 2070 L-BL	32207022*	200	112	70	64	3

Объём поставки: Верхняя часть, нижняя часть с вентиляционными шлицами, винты, бленда с вентиляционными шлицами, винты



Корпус с пластмассовыми передними платами

Модель	№ заказа	A	B	C	c1	c2
EG 1240 FK	32124042	125	67	40	34	3
EG 1250 FK	32125042	125	67	50	44	3
EG 1545 FK	32154542	150	82	45	39	3
EG 1560 FK	32156042	150	82	60	54	3
EG 2050 FK	32205042	200	112	50	44	3
EG 2070 FK	32207042	200	112	70	64	3

Объём поставки: Верхняя часть, нижняя часть, 2 передних платы, винты

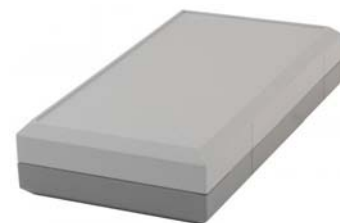


Корпус с поверхностью для плёночной клавиатуры

Модель	№ заказа	A	B	C	c1	c2
EG 1230 F	32123062	125	67	31	24	3
EG 1240 F	32124062	125	67	41	34	3
EG 1250 F	32125062	125	67	51	44	3
EG 1530 F	32153062	150	82	31	24	3
EG 1545 F	32154563	150	82	46	39	3
EG 1560 F	32156062	150	82	61	54	3
EG 2030 F	32203062	200	112	31	24	3
EG 2050 F	32205062	200	112	51	44	3
EG 2070 F	32207062	200	112	71	64	3

Объём поставки: верхняя часть, нижняя часть, винты

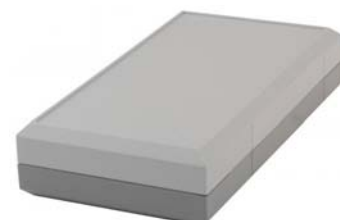
Указание: более высокий класс защиты - по запросу.



Корпус с вентиляционными шлицами и поверхностью для плёночной клавиатуры

Модель	№ заказа	A	B	C	c1	c2
EG 1230 FL	32123067*	125	67	31	24	3
EG 1240 FL	32124067*	125	67	41	34	3
EG 1250 FL	32125067*	125	67	51	44	3
EG 1530 FL	32153067*	150	82	31	24	3
EG 1545 FL	32154567*	150	82	46	39	3
EG 1560 FL	32156067*	150	82	61	54	3
EG 2030 FL	32203067*	200	112	31	24	3
EG 2050 FL	32205067*	200	112	51	44	3
EG 2070 FL	32207067*	200	112	71	64	3

Объём поставки: Верхняя часть, нижняя часть с вентиляционными шлицами, винты



Elegant | корпуса



Корпус и бленда со шлицами для вентиляции, с передними платами

Модель	№ заказа	A	B	C	c1	c2
EG 1240 L-BL-FK	32124057*	125	67	40	34	3
EG 1250 L-BL-FK	32125057*	125	67	50	44	3
EG 1545 L-BL-FK	32154557*	150	82	45	39	3
EG 1560 L-BL-FK	32156057*	150	82	60	54	3
EG 2050 L-BL-FK	32205055*	200	112	50	44	3
EG 2070 L-BL-FK	32207057*	200	112	70	64	3

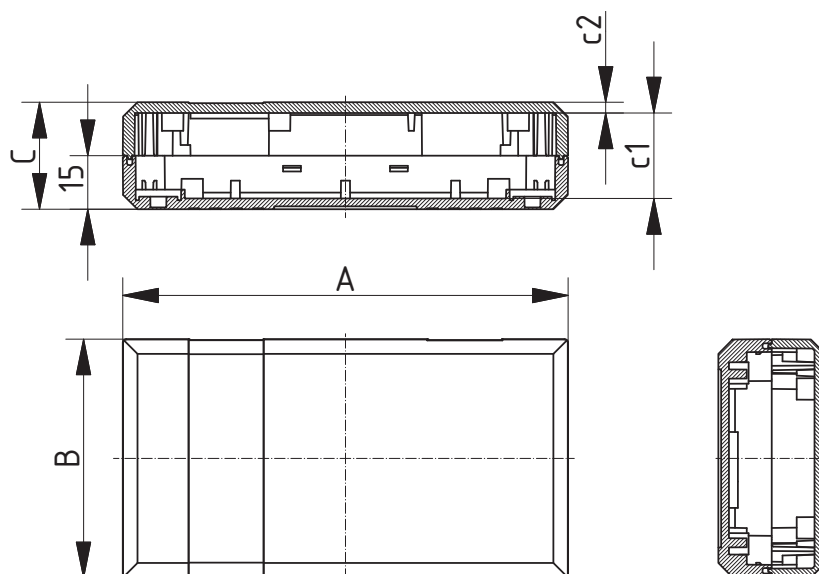
Объём поставки: Верхняя часть, нижняя часть с вентиляционными шлицами, бленда с вентиляционным шлицом, 2 передние платы, винты



Корпус с блендой и с пластмассовыми передними платами

Модель	№ заказа	A	B	C	c1	c2
EG 1240 V-FK	32124052*	125	67	40	34	3
EG 1250 V-FK	32125052*	125	67	50	44	3
EG 1545 V-FK	32154552*	150	82	45	39	3
EG 1560 V-FK	32156052*	150	82	60	54	3
EG 2050 V-FK	32205052*	200	112	50	44	3
EG 2070 V-FK	32207052*	200	112	70	64	3

Объём поставки: Верхняя часть, нижняя часть, бленда, 2 передние платы, винты



* = поставляется по запросу

Z-2803244

Elegant | дополнительная оснастка

Настенные накладки, АБС

Модель	№ заказа	Указание
EG-WL	33000200	
EG-WL DO	33000210	Использовать только с EG-DO..

Объём поставки: 4 настенных накладки, винты



Комплект для крепления крышки сверху, для EG 12.. - 20..

Модель	№ заказа	Указание
EG-DO 30	33100000	Для EG 1230, 1530, 2030, не для EG..30 F
EG-DO 40	33100010	Для EG 1240, не для EG 1240 F
EG-DO 45	33100020	Для EG 1545, не для EG 1545 F
EG-DO 50	33100030	Для EG 1250, 2050, не для EG..50 F
EG-DO 60	33100040	Для EG 1560, не для EG 1560 F
EG-DO 70	33100050	Для EG 2070, не для EG 2070 F

Объём поставки: 4 Винты, 4 втулки

Указание: Необходима механическая обработка



Быстросействующий затвор для EG 12.. – 20.., полиамид

Модель	№ заказа
EG-SV	33000400

Объём поставки: 4 штуки

Указание: Не для EG 10...



Инструмент для вдавливания, для EG-SV

Модель	№ заказа
EG-WZ	33000405*

Объём поставки: 1 инструмент для вдавливания



Передние платы, 2 мм, алюминий, прозрачно анодированный

Модель	№ заказа	Указание
EG-F 1240	33124000*	Для EG 1240 FK
EG-F 1250	33125000*	Для EG 1250 FK
EG-F 1545	33154500*	Для EG 1545 FK
EG-F 1560	33156000*	Для EG 1560 FK
EG-F 2050	33205000*	Для EG 2050 FK
EG-F 2070	33207000*	Для EG 2070 FK

Объём поставки: 1 передняя плата



Elegant | дополнительная оснастка



Монтажные платы, бумаголит

Модель	№ заказа	Указание
EG-M 10	33010000*	Для EG 10..
EG-M 12	33012000*	Для EG 12..
EG-M 15	33015000*	Для EG 15..
EG-M 20	33020000*	Для EG 20..

Объем поставки: 1 монтажная плата



Прикрывающие крышки для ключевидного отверстия

Модель	№ заказа	Цвет
EG-AK	33000100	агатовый серый

Объем поставки: упаковочная единица = 2 штуки



Крышки прикрытия винтов, АБС

Модель	№ заказа	Цвет
EG-SA	33000300	агатовый серый

Объем поставки: 4 штуки



Резиновые ножки

Модель	№ заказа	Цвет	Указание
GF	22009000	чёрный	полиуретан, твёрдость по Шору 65-75

Объем поставки: 4 штуки

