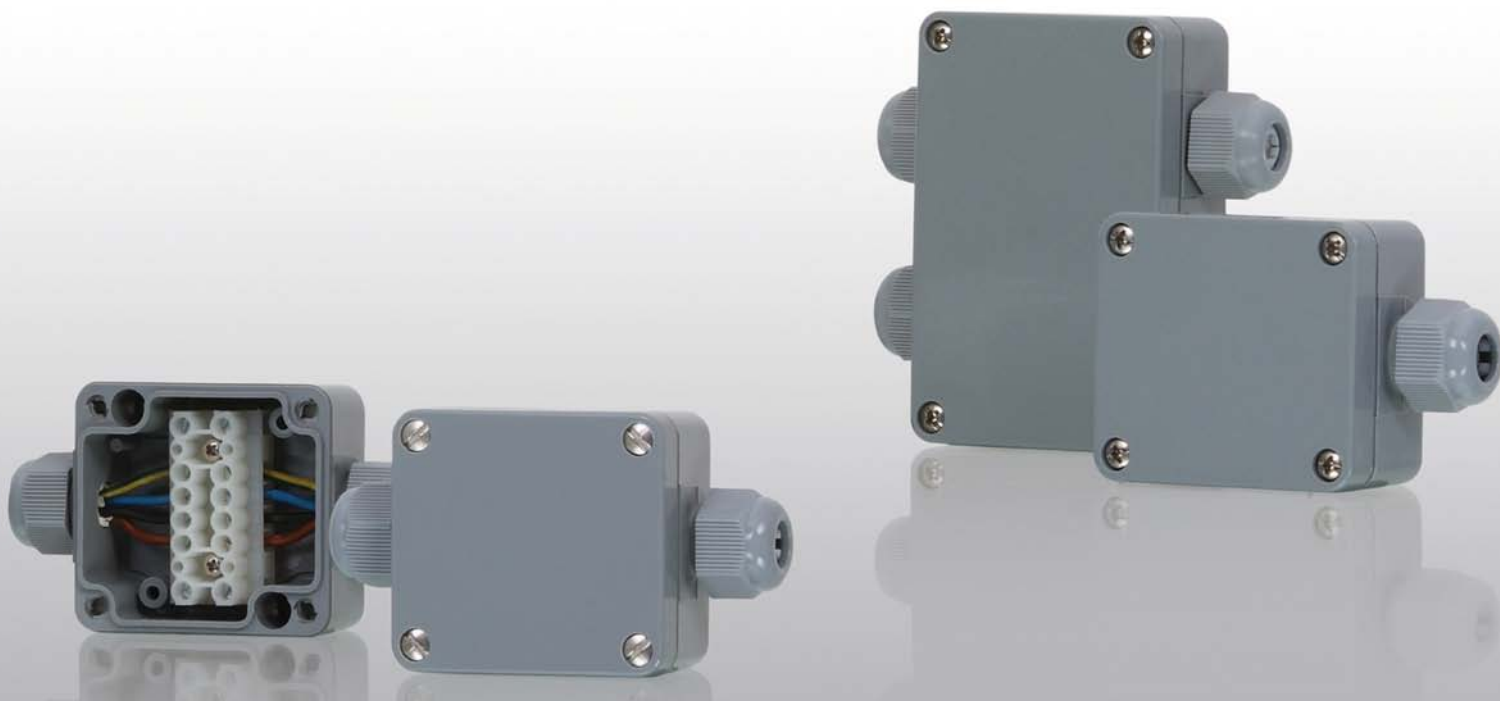


Euromas Polymas



Детальную информацию об изделии Вы найдёте по адресу:
www.bopla.de



- 5 размеров
- Исполнения с винтовыми соединениями или без них
- Варианты с быстродействующим затвором имеются
- Прозрачные крышки по запросу
- Клеммы и монтаж - по запросу

Цвет:

Серебристо-серый, похоже на RAL 7001; специальные цвета - по запросу

Класс защиты:

IP 65/DIN EN 60529; более высокий класс защиты - по запросу

Материал корпуса:

PA 6-GV 30, уплотнение CR; детали см. в Технических данных

Исполнения этого прочного корпуса из полиамида с литым винтовым соединением кабелей PG 11 сокращают затраты на обработку



PK 101/102/105/110/115: без литого винтового соединения кабеля



PK 101-111: литое винтовое соединение кабеля PG 11



PK 101-211/ PK 102-211: два литых винтовых соединения кабеля PG 11



PK 102-411: четыре литых винтовых соединения кабеля PG 11



Диапазон зажима литых винтовых соединений кабеля составляет 8-10 мм



Исполнение SV с быстросействующим затвором



G-исполнение с бесцветной прозрачной крышкой
- по запросу

Euromas Polymas | корпуса



Корпуса

Модель	№ заказа	A	B	C	a1	a2	b1	b2	c1	c2
PK 101	38101000	58	64	34	51,4	34	57,4	24	9	28,5
PK 101 G	38101020*	58	64	34	51,4	34	57,4	24	9	28,5
PK 102	38102000	98	64	34	91,4	74	57,4	24	9	28,5
PK 102 G	38102020*	98	64	34	91,4	74	57,4	24	9	28,5
PK 105	38105000	75	80	57	66,6	50,6	71,6	39,6	15	51
PK 105 G	38105020*	75	80	57	66,6	50,6	71,6	39,6	15	51
PK 110	38110000	125	80	57	116,6	100,6	71,6	39,6	15	51
PK 110 G	38110020*	125	80	57	116,6	100,6	71,6	39,6	15	51
PK 115	38115000	175	80	57	166,6	150,6	71,6	39,6	15	51
PK 115 G	38115020*	175	80	57	166,6	150,6	71,6	39,6	15	51

Объём поставки: Верхняя и нижняя часть, винты крышки из V2A

Указание: G = исполнение с прозрачной крышкой.



Корпус с быстродействующим затвором

Модель	№ заказа	A	B	C	a1	a2	b1	b2	c1	c2
PK 101 SV	38101500*	58	64	34	51,4	34	57,4	24	9	28,5
PK 102 SV	38102500*	98	64	34	91,4	74	57,4	24	9	28,5
PK 105 SV	38105500*	75	80	57	66,6	50,6	71,6	39,6	15	51
PK 110 SV	38110500*	125	80	57	116,6	100,6	71,6	39,6	15	51
PK 115 SV	38115500*	175	80	57	166,6	150,6	71,6	39,6	15	51

Объём поставки: Верхняя и нижняя часть, быстродействующий затвор из GD-Zn Al4 Cu1, никелированный



Корпус с литым PG 11

Модель	№ заказа	A	B	C	a1	a2	b1	b2	b4	c1	c2
PK 101-111	38101100	58	64	34	51,4	34	57,4	24	1	9	28,5
PK 101-111 G	38101120*	58	64	34	51,4	34	57,4	24	1	9	28,5

Объём поставки: Верхняя и нижняя часть, винты крышки из V2A, 1 литое винтовое соединение кабеля, PG 11, включая разгрузочный зажим, нажимный винт и закрытое уплотнительное кольцо.

Указание: G = исполнение с прозрачной крышкой.



Корпус с быстродействующим затвором и с литым PG 11

Модель	№ заказа	A	B	C	a1	a2	b1	b2	b4	c1	c2
PK 101-111 SV	38101600	58	64	34	51,4	34	57,4	24	1	9	28,5

Объём поставки: Верхняя и нижняя часть, быстродействующий затвор из GD-Zn Al4 Cu1, никелированный, 1 литое винтовое соединение кабеля, PG 11, включая разгрузочный зажим, нажимный винт и закрытое уплотнительное кольцо.

Euromas Polymas | корпуса

Корпус с двумя литыми PG 11

Модель	№ заказа	A	B	C	a1	a2	b1	b2	b3	b4	c1	c2
PK 101-211	38101200	58	64	34	51,4	34	57,4	24	1	1	9	28,5
PK 101-211 G	38101220*	58	64	34	51,4	34	57,4	24	1	1	9	28,5
PK 102-211	38102200	98	64	34	91,4	74	57,4	24		2	9	28,5
PK 102-211 G	38102220*	98	64	34	91,4	74	57,4	24		2	9	28,5

Объём поставки: Верхняя и нижняя часть, винты крышки из V2A, 2 литых винтовых соединения кабеля, PG 11, включая разгрузочный зажим, нажимный винт и закрытое уплотнительное кольцо.

Указание: G = прозрачная крышка.

Соблюдать правильное расположение винтовых соединений кабелей (см. фотографии в начале главы).



Корпус с быстродействующим затвором и с двумя литыми PG 11

Модель	№ заказа	A	B	C	a1	a2	b1	b2	b3	b4	c1	c2
PK 101-211 SV	38101700	58	64	34	51,4	34	57,4	24	1	1	9	28,5
PK 102-211 SV	38102700	98	64	34	91,4	74	57,4	24		2	9	28,5

Объём поставки: Верхняя и нижняя часть, быстродействующий затвор из GD-Zn Al4 Cu1, никелированный, 2 литых винтовых соединения кабеля, PG 11, включая разгрузочный зажим, нажимный винт и закрытое уплотнительное кольцо.

Указание: Соблюдать правильное расположение винтовых соединений кабелей (см. фотографии в начале главы).



Корпус с четырьмя литыми PG 11

Модель	№ заказа	A	B	C	a1	a2	b1	b2	b3	b4	c1	c2
PK 102-411	38102400	98	64	34	91,4	74	57,4	24	2	2	9	28,5
PK 102-411 G	38102420*	98	64	34	91,4	74	57,4	24	2	2	9	28,5

Объём поставки: Верхняя и нижняя часть, винты крышки из V2A, 4 литых винтовых соединения кабеля, PG 11, включая разгрузочный зажим, нажимный винт и закрытое уплотнительное кольцо.

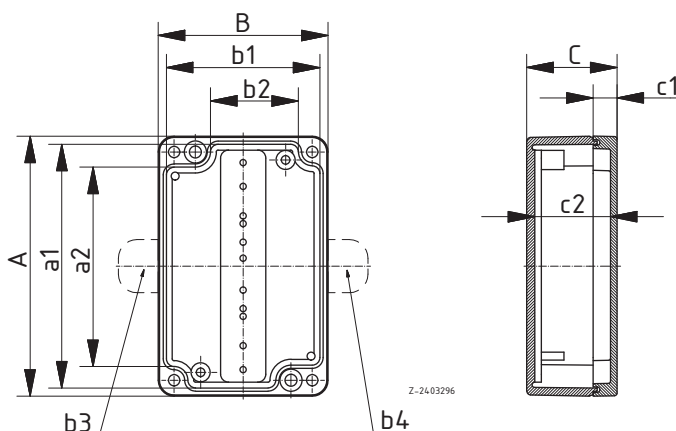
Указание: G = исполнение с прозрачной крышкой.



Корпус с четырьмя литыми PG 11

Модель	№ заказа	A	B	C	a1	a2	b1	b2	b3	b4	c1	c2
PK 102-411 SV	38102900	98	64	34	91,4	74	57,4	24	2	2	9	28,5

Объём поставки: Верхняя и нижняя часть, быстродействующий затвор из GD-Zn Al4 Cu1, никелированный, 4 литых винтовых соединения кабеля, PG 11, включая разгрузочный зажим, нажимный винт и закрытое уплотнительное кольцо.



Дополнительную оснастку см в конце главы.

Euromas Polymas | дополнительная оснастка



Силиконовое уплотнение крышки

Модель	№ заказа	Указание
SIL	21005700	Для ПК 101, ПК 101-111, ПК 101-211
SIL	21005800	Для ПК 102, ПК 102-211, ПК 102-411
SIL	21006000	Для ПК 105
SIL	21006100	Для ПК 110
SIL	21006200	Для ПК 115

Объем поставки: 1 уплотнение



Монтажные платы для ПК 105 - 115, оцинкованный стальной лист

Модель	№ заказа	Указание
M	21001100	Для А 105, ПК 105
M	21001200	Для А 110, ПК 110
M	21001300	Для А 115, ПК 115

Объем поставки: 1 монтажная плата



Несущие шины для ПК 105 - 115, DIN EN 60715 TH 15

Модель	№ заказа	Указание
TS 15	21002800*	Для А 105, Р 305, Р 326, ПК 105
TS 15	21002900*	Для А 110, ПК 110
TS 15	21003000*	Для А 115, ПК 115

Объем поставки: 1 несущая шина

