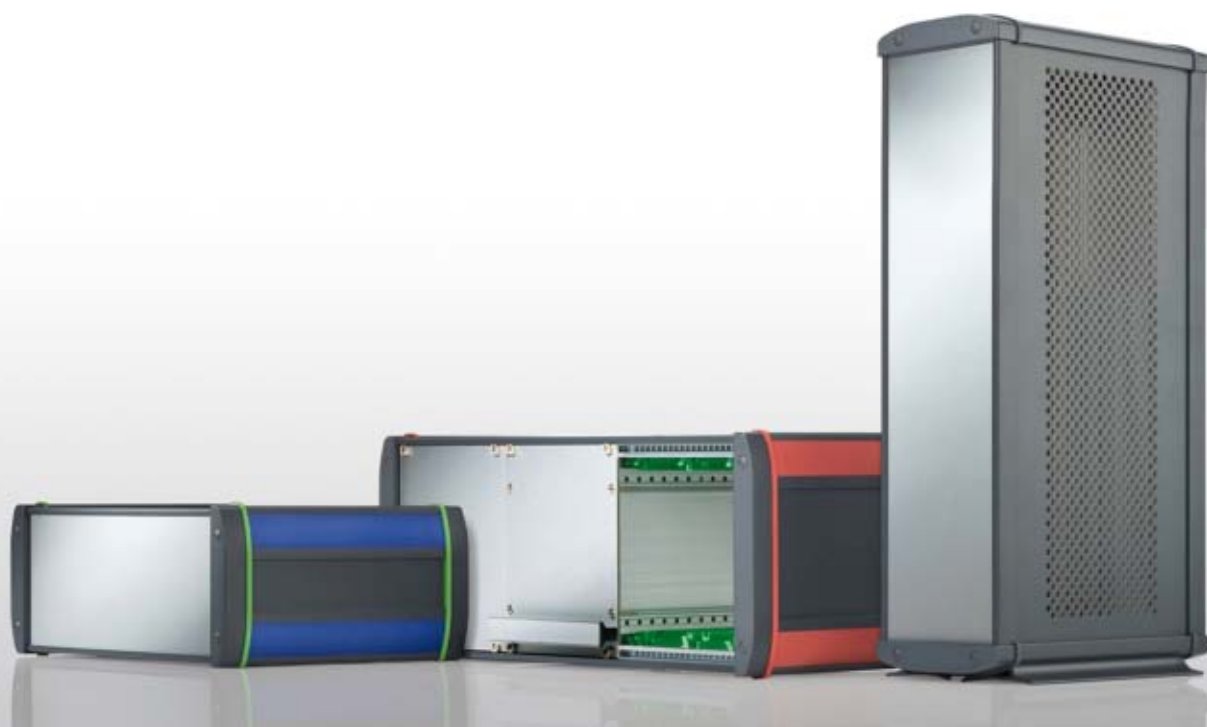


Intertego



Детальную информацию об изделии Вы найдёте по адресу:
www.bopla.de



- 3 высоты
- Длина и ширина могут подбираться индивидуально
- 27 стандартных размеров имеются на складе
- Лист основания и верхний - из алюминия
- Хорошие стандартные свойства по ЭМС
- Использование деталей из дополнительной оснастки можно достичь более высоких показателей экранизации
- Возможна встройка 19-дюймовых компонентов
- Можно использовать в качестве 19-дюймовой вставки
- Обширная дополнительная оснастка

Цвет:

Графитовый серый, похоже на RAL 7024; специальные цвета - по запросу

Класс защиты:

IP 40/DIN EN 60529; с вентиляцией (ADL) IP 20/DIN EN 60529

Материал корпуса:

Профили: Al Mg Si 0,5; угловые детали, изготовленные литьём под давлением: цинковый сплав Z410 Z410; уплотнение: TPE (термоэластопласт). Детали см. в Технических данных.

Этот металлический корпус особенно выделяется своим элегантным дизайном и гибкой конструкцией



Intertego годится для использования в качестве 19-дюймового корпуса. Дополнительную оснастку ЭМС см. в конце главы.



ЭМС-свойства корпуса могут оптимизироваться использованием специальных ЭМС-компонентов.



Настенные уголки или крепления позволяют настенный монтаж в двух различных положениях.



Боковой системный паз служит, например, для установки декоративных полосок, служащих цветовому оформлению.



Для вертикального использования корпуса можно использовать имеющуюся в дополнительной оснастке опору для вертикального блока.



Для устойчивой установки в настольном приложении в дополнительной оснастке имеются на выбор установочные ножки,



Чтобы обеспечить простую транспортировку, в боковые профили опционально можно встроить элементы ручек.



Опциональная ручка, подогнанная к соответствующему размеру корпуса, также обеспечивает комфортабельную транспортировку.



Крышки из листового металла и передние платы в различных исполнениях позволяют использование корпуса в различных областях применения.

Intertego | Корпуса

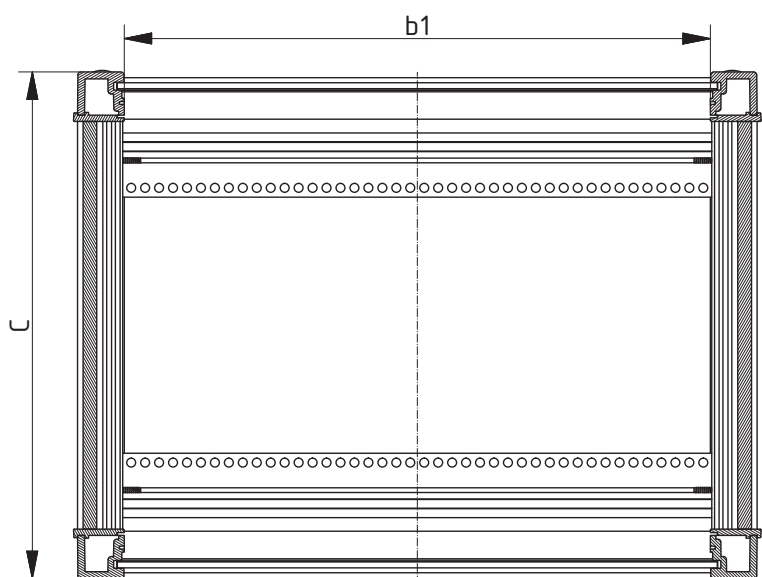
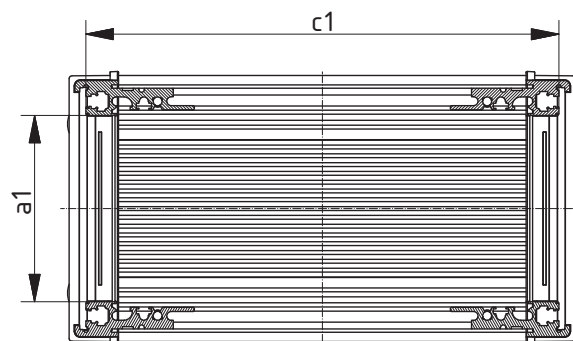
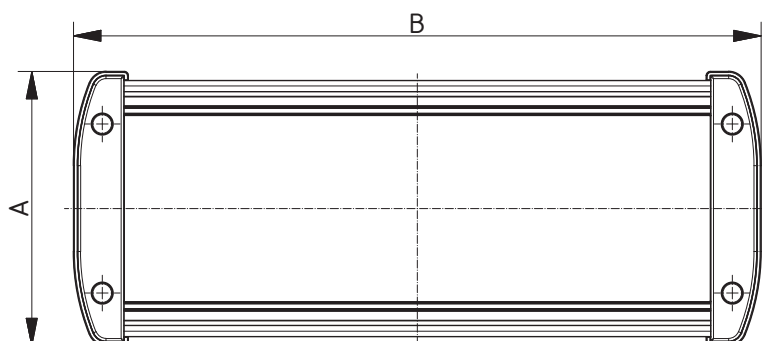
Комплекты корпусных профилей 2 U, 3 U, 4 U



Модель	№ заказа	A	B	C	a1	b1	c1	U	HP
IT 102520	95102520	99,85	250,36	184,4	67,85	213,36	172,2	2	42
IT 102525	95102525	99,85	250,36	244,4	67,85	213,36	232,2	2	42
IT 102530	95102530	99,85	250,36	304,4	67,85	213,36	292,2	2	42
IT 103520	95103520	99,85	357,04	184,4	67,85	320,04	172,2	2	63
IT 103525	95103525	99,85	357,04	244,4	67,85	320,04	232,2	2	63
IT 103530	95103530	99,85	357,04	304,4	67,85	320,04	292,2	2	63
IT 104520	95104520	99,85	463,72	184,4	67,85	426,72	172,2	2	84
IT 104525	95104525	99,85	463,72	244,4	67,85	426,72	232,2	2	84
IT 104530	95104530	99,85	463,72	304,4	67,85	426,72	292,2	2	84
IT 152520	95152520	144,3	250,36	184,4	112,3	213,36	172,2	3	42
IT 152525	95152525	144,3	250,36	244,4	112,3	213,36	232,2	3	42
IT 152530	95152530	144,3	250,36	304,4	112,3	213,36	292,2	3	42
IT 153520	95153520	144,3	357,04	184,4	112,3	320,04	172,2	3	63
IT 153525	95153525	144,3	357,04	244,4	112,3	320,04	232,2	3	63
IT 153530	95153530	144,3	357,04	304,4	112,3	320,04	292,2	3	63
IT 154520	95154520	144,3	463,72	184,4	112,3	426,72	172,2	3	84
IT 154525	95154525	144,3	463,72	244,4	112,3	426,72	232,2	3	84
IT 154530	95154530	144,3	463,72	304,4	112,3	426,72	292,2	3	84
IT 202520	95202520	188,75	250,36	184,4	156,75	213,36	172,2	4	42
IT 202525	95202525	188,75	250,36	244,4	156,75	213,36	232,2	4	42
IT 202530	95202530	188,75	250,36	304,4	156,75	213,36	292,2	4	42
IT 203520	95203520	188,75	357,04	184,4	156,75	320,04	172,2	4	63
IT 203525	95203525	188,75	357,04	244,4	156,75	320,04	232,2	4	63
IT 203530	95203530	188,75	357,04	304,4	156,75	320,04	292,2	4	63
IT 204520	95204520	188,75	463,72	184,4	156,75	426,72	172,2	4	84
IT 204525	95204525	188,75	463,72	244,4	156,75	426,72	232,2	4	84
IT 204530	95204530	188,75	463,72	304,4	156,75	426,72	292,2	4	84

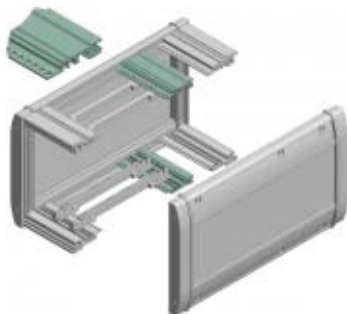
Объем поставки: 2 боковых профиля, 4 передних профиля, 4 угловые детали, изготовленные литём под давлением, 4 тёмно-серых декоративных элемента, монтажный материал

Указание: Специальные размеры - по запросу. Дополнительная оснастка (ЭМС, 19" ,...), см. на следующих страницах. а также в главах Interzoll и Interzoll Modul.



Z-2803297

Intertego | 19" профили

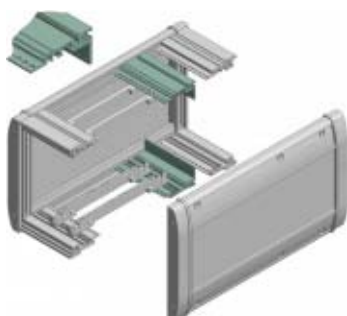


Профили шин, анодированный алюминий, для плат шины

Модель	№ заказа	Указание
ITPB 002500	95300025	Для IT ..25..
ITPB 003500	95300035	Для IT ..35..
ITPB 004500	95300045	Для IT ..45..

Объём поставки: 2 профиля, включая монтажный материал

Указание: Для монтажа профилей требуется механическая обработка боковых профилей в соответствии с глубиной печатных плат. ЭМС-крышки из листового металла должны быть разъединены в области боковых контактных лепестков в соответствии с монтажной позицией. Обработка, а также специальные длины - по запросу. Направляющие для печатных плат, планка с резьбовыми отверстиями, изолирующая полоска, частичные передние платы и другие 19-дюймовые компоненты - в главе "Interzoll - дополнительная оснастка".

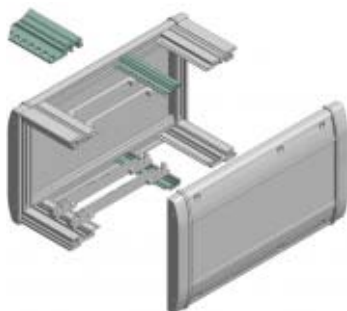


Задние профили, анодированный алюминий, для штекерных разъёмов по DIN EN 60603-2

Модель	№ заказа	Указание
ITPR 002500	95302500	Для IT ..25..
ITPR 003500	95303500	Для IT ..35..
ITPR 004500	95304500	Для IT ..45..

Объём поставки: 2 профиля, включая монтажный материал

Указание: Для монтажа профилей требуется механическая обработка боковых профилей в соответствии с глубиной печатных плат. ЭМС-крышки из листового металла должны быть разъединены в области боковых контактных лепестков в соответствии с монтажной позицией. Обработка, а также специальные длины - по запросу. Направляющие для печатных плат, частичные передние платы и другие 19-дюймовые компоненты - в главе "Interzoll - дополнительная оснастка".



Фиксирующие профили, анодированный алюминий, для направляющих печатных плат

Модель	№ заказа	Указание
ITRP 002500	95400025	Для IT ..25..
ITRP 003500	95400035	Для IT ..35..
ITRP 004500	95400045	Для IT ..45..

Объём поставки: 2 профиля, включая монтажный материал

Указание: Для монтажа профилей требуется механическая обработка боковых профилей в соответствии с глубиной печатных плат. ЭМС-крышки из листового металла должны быть разъединены в области боковых контактных лепестков в соответствии с монтажной позицией. Обработка, а также специальные длины - по запросу. Направляющие для печатных плат, частичные передние платы и другие 19-дюймовые компоненты - в главе "Interzoll - дополнительная оснастка".

Intertego | дополнительная оснастка

Декоративная полоска, TPE (термоэластопласт)

Модель	№ заказа	Цвет	Указание
IT 000020 DS-dunkelgrau	95011120	тёмно-серый	Для IT....20
IT 000020 DS-rot	95011220	красный	Для IT....20
IT 000020 DS-grün	95011320	зеленый	Для IT....20
IT 000020 DS-orange	95011420	оранжевый	Для IT....20
IT 000020 DS-blau	95011520	синий	Для IT....20
IT 000025 DS-dunkelgrau	95011125	тёмно-серый	Для IT....25
IT 000025 DS-rot	95011225	красный	Для IT....25
IT 000025 DS-grün	95011325	зеленый	Для IT....25
IT 000025 DS-orange	95011425	оранжевый	Для IT....25
IT 000025 DS-blau	95011525	синий	Для IT....25
IT 000030 DS-dunkelgrau	95011130	тёмно-серый	Для IT....30
IT 000030 DS-rot	95011230	красный	Для IT....30
IT 000030 DS-grün	95011330	зеленый	Для IT....30
IT 000030 DS-orange	95011430	оранжевый	Для IT....30
IT 000030 DS-blau	95011530	синий	Для IT....30

Объём поставки: 4 декоративные полоски (для 1 корпуса)

Указание: Монтаж в боковых системных пазах. Специальные длины до максимальной длины 310 мм - по запросу. Альтернативно можно также использовать индивидуально напечатанные плёнки.



Декоративные элементы, TPE (термоэластопласт)

Модель	№ заказа	Цвет	Указание
IT 100000 DE-rot	95102201	красный	Для IT 10....
IT 100000 DE-grün	95102301	зеленый	Для IT 10....
IT 100000 DE-orange	95102401	оранжевый	Для IT 10....
IT 100000 DE-blau	95102501	синий	Для IT 10....
IT 150000 DE-rot	95152201	красный	Для IT 15....
IT 150000 DE-grün	95152301	зеленый	Для IT 15....
IT 150000 DE-orange	95152401	оранжевый	Для IT 15....
IT 150000 DE-blau	95152501	синий	Для IT 15....
IT 200000 DE-rot	95202201	красный	для IT 20....
IT 200000 DE-grün	95202301	зеленый	для IT 20....
IT 200000 DE-orange	95202401	оранжевый	для IT 20....
IT 200000 DE-blau	95202501	синий	для IT 20....

Объём поставки: 4 декоративных элемента (для 1 корпуса)

Указание: Может использоваться альтернативно к декоративным элементам, содержащимся в стандартном объёме поставки IT...



Крышки из листового металла, 1 мм, закрытые, алюминий, графитово-серые

Модель	№ заказа	Указание
IT 002520 AD-7024	95012520	Для IT ..2520
IT 002525 AD-7024	95012525	Для IT ..2525
IT 002530 AD-7024	95012530	Для IT ..2530
IT 003520 AD-7024	95013520	Для IT ..3520
IT 003525 AD-7024	95013525	Для IT ..3525
IT 003530 AD-7024	95013530	Для IT ..3530
IT 004520 AD-7024	95014520	Для IT ..4520
IT 004525 AD-7024	95014525	Для IT ..4525
IT 004530 AD-7024	95014530	Для IT ..4530

Объём поставки: 1 крышка из листового металла

Указание: Специальные размеры - по запросу.



Intertego | дополнительная оснастка



Крышки из листового металла, 1 mm, закрытые, алюминий, прозрачно анодированный

Модель	№ заказа	Указание
IT 002520 AD-EQ	95022520	Для IT ..2520
IT 002525 AD-EQ	95022525	Для IT ..2525
IT 002530 AD-EQ	95022530	Для IT ..2530
IT 003520 AD-EQ	95023520	Для IT ..3520
IT 003525 AD-EQ	95023525	Для IT ..3525
IT 003530 AD-EQ	95023530	Для IT ..3530
IT 004520 AD-EQ	95024520	Для IT ..4520
IT 004525 AD-EQ	95024525	Для IT ..4525
IT 004530 AD-EQ	95024530	Для IT ..4530

Объём поставки: 1 крышка из листового металла

Указание: Специальные размеры - по запросу.



Крышки из листового металла, 1 mm, с вентиляцией, алюминий, графитово-серые

Модель	№ заказа	Указание
IT 002520 ADL-7024	95032520	Для IT ..2520
IT 002525 ADL-7024	95032525	Для IT ..2525
IT 002530 ADL-7024	95032530	Для IT ..2530
IT 003520 ADL-7024	95033520	Для IT ..3520
IT 003525 ADL-7024	95033525	Для IT ..3525
IT 003530 ADL-7024	95033530	Для IT ..3530
IT 004520 ADL-7024	95034520	Для IT ..4520
IT 004525 ADL-7024	95034525	Для IT ..4525
IT 004530 ADL-7024	95034530	Для IT ..4530

Объём поставки: 1 крышка из листового металла , шестигранные отверстия 4 мм

Указание: Специальные размеры - по запросу.



Крышки из листового металла, 1 mm, с вентиляцией, алюминий, прозрачно анодированный

Модель	№ заказа	Указание
IT 002520 ADL-EQ	95042520	Для IT ..2520
IT 002525 ADL-EQ	95042525	Для IT ..2525
IT 002530 ADL-EQ	95042530	Для IT ..2530
IT 003520 ADL-EQ	95043520	Для IT ..3520
IT 003525 ADL-EQ	95043525	Для IT ..3525
IT 003530 ADL-EQ	95043530	Для IT ..3530
IT 004520 ADL-EQ	95044520	Для IT ..4520
IT 004525 ADL-EQ	95044525	Для IT ..4525
IT 004530 ADL-EQ	95044530	Для IT ..4530

Объём поставки: 1 крышка из листового металла , шестигранные отверстия 4 мм

Указание: Специальные размеры - по запросу.

Intertego | дополнительная оснастка

Вставные передние платы, 2 mm, алюминий, прозрачно анодированный

Модель	№ заказа	Указание
IT 102500 FP	95104025	Для IT 1025..
IT 103500 FP	95104035	Для IT 1035..
IT 104500 FP	95104045	Для IT 1045..
IT 152500 FP	95154025	Для IT 1525..
IT 153500 FP	95154035	Для IT 1535..
IT 154500 FP	95154045	Для IT 1545..
IT 202500 FP	95204025	для IT 2025..
IT 203500 FP	95204035	для IT 2035..
IT 204500 FP	95204045	для IT 2045..

Объём поставки: 1 передняя плата

Указание: Специальные размеры - по запросу.



Частичные передние платы, алюминий, анодированный спереди, пассивированный сзади

Модель	№ заказа	Указание
TF/M 242	86842023	2 U, 42 HP
TF/M 263	86863023	2 U, 63 HP
TF/M 284	86884023	2 U, 84 HP
TF/M 342	86842033	3 U, 42 HP
TF/M 363	86863033	3 U, 63 HP
TF/M 384	86884033	3 U, 84 HP
TF/M 442	86842043	4 U, 42 HP
TF/M 463	86863043	4 U, 63 HP
TF/M 484	86884043	4 U, 84 HP

Объём поставки: 1 передняя плата

Указание: Специальные размеры по запросу. Держатели для винтов и винты с шейкой - в дополнительной оснастке.



Планки с резьбовыми отверстиями, оцинкованная сталь, M2,5, 7 x 2 мм, для крепления частичных передних плат и подвижных монтажных узлов

Модель	№ заказа	Указание
GS 00042-I	54000421	42 HP
GS 00063-I	54000631	63 HP
GS 00084-I	54000841	84 HP

Объём поставки: 2 планки с резьбовыми отверстиями

Указание: Специальные длины по запросу

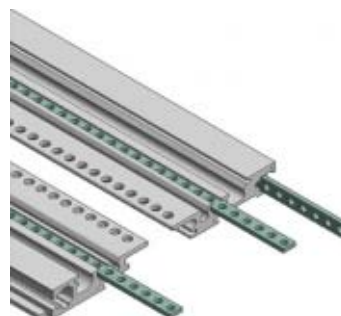


Планки с резьбовыми отверстиями, M2,5, 5 x 1,5 мм, для горизонтальных пазов профиля и для крепления с задней стороны IS ZS или плат шины

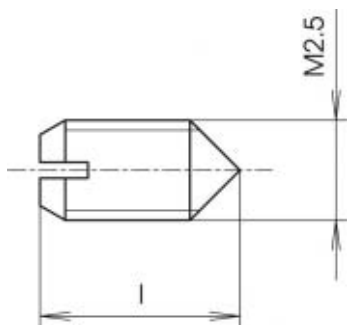
Модель	№ заказа	Указание
GS 00042-II	54000422	42 HP
GS 00063-II	54000632	63 HP
GS 00084-II	54000842	84 HP

Объём поставки: 2 планки с резьбовыми отверстиями

Указание: Специальные длины по запросу



Intertego | дополнительная оснастка



Установочный винт M2,5 x 5 / M2,5 x 8, для позиционирования и заземления GS

Модель	№ заказа	Указание
GSE-5	54700390	Длина 5 мм
GSE-8	54700395	Длина 8 мм

Объём поставки: 10 установочных винтов



Изолирующие полосы, пластмасса UL 94 V1, для крепления плат шины

Модель	№ заказа	Указание
IS 00021	54000121	21 НР
IS 00042	54000142	42 НР

Объём поставки: 2 изолирующие полосы

Указание: Для достижения требуемой глубины вставки при использовании профилей шин.

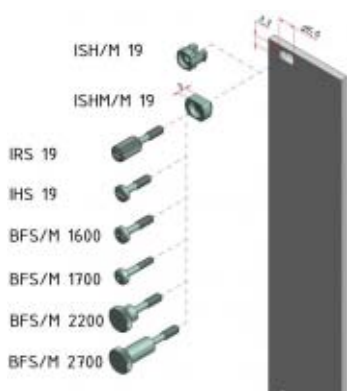


Направляющие для печатных плат, цельные и состоящие из 3 частей, пластмасса UL 94 V1, зелёная

Модель	№ заказа	Указание
KF 160	54700160	Глубина платы 160, состоит из одной части
KF 220-K	54700225	Глубина платы 220, состоит из трёх частей

Объём поставки: 10 направляющих для плат

Указание: Защёлкивается / опционально свинчивается с GS...II и BFS 0300 (см. главу Interzoll). KF из трёх частей со специальными длинами - по запросу.



Монтажный материал для частичных передних плат и подвижных монтажных узлов

Модель	№ заказа	Указание
ISH/M 19	86080510	Пластмассовый держатель для винтов, серый
ISHM/M 19	86080500	Металлический держатель для винтов, легированной стали, для проводящего контакта, для запрессовки в переднюю плату
IRS 19	54700420	Винт с накатанной головкой, винты с шейкой SHR R M2,5x11,3x6,3-SP
IHS 19	54700410	Винты с шейкой SHR Z M2,5x11,3x6,3-SP, винт со шлицевой головкой
BFS/M 1600	86000160	Винты с шейкой, SHR Z M 2,5x12,3x6,5-SP, крестообразный шлиц
BFS/M 1700	86000170	Винты с шейкой, SHR Z M 2,5x12,3x6,5-SP, под звездообразный ключ 8
BFS/M 2200	86000220	Винт с накатанной головкой без шлица, SHR R M 2,5x12,3x6,5-SPx18,3
BFS/M 2700	86000270	Винт с накатанной головкой без шлица, SHR R M 2,5x12,3x6,5-SPx25,3, для PF/M с длинной кромкой

Объём поставки: IHS 19 / IRS 19 = 10 штук, в остальном - 20 штук



Фланцевая плата, алюминий прозрачно-анодированный, для встройки корпуса (полезная ширина 80 НР) в 19-дюймовый шкаф

Модель	№ заказа	Указание
IT 10 FLP	95005280	Для IT 10..., потребность в месте составляет 3 U
IT 15 FLP	95005380	Для IT 15..., потребность в месте составляет 4 U
IT 20 FLP	95005480	Для IT 20..., потребность в месте составляет 5 U

Объём поставки: 1 фланцевая плата

Указание: Монтаж между боковой стенкой и угловой деталью, изготовленной литьём под давлением, вместо декоративных элементов. Корпус на 80 НР - по запросу.

Intertego | дополнительная оснастка

Настенное крепление, алюминий, графитово-серого цвета, с порошковым покрытием

Модель	№ заказа	Указание
IT 000020 WB	95005020	Для IT....20
IT 000025 WB	95005025	Для IT....25
IT 000030 WB	95005030	Для IT....30

Объём поставки: 2 настенных крепления, 4 угловые крышки, тёмно-серые

Указание: Возможно прикрытие отверстий от винтов путем использования декоративных полосок DS.... Специальные длины - по запросу. Опционально можно использовать и цветные угловые крышки.



Угловые крышки, цветные, для настенного крепежа

Модель	№ заказа	Цвет	Указание
AS 0030 AK-WB-rot	94785000	красный	Для AS 0030-...WB-..., IT 0000.. WB
AS 0030 AK-WB-grün	94783000	зеленый	Для AS 0030-...WB-..., IT 0000.. WB
AS 0030 AK-WB-orange	94786000	оранжевый	Для AS 0030-...WB-..., IT 0000.. WB
AS 0030 AK-WB-blau	94784000	синий	Для AS 0030-...WB-..., IT 0000.. WB

Объём поставки: 4 угловые крышки



Настенный уголок для крепления с торцевой стороны, стальной лист, графитово-серый

Модель	№ заказа	Указание
IT 10 WW	95005200	Для IT 10....
IT 15 WW	95005300	Для IT 15....
IT 20 WW	95005400	для IT 20....

Объём поставки: 2 настенных уголка

Указание: Монтаж между боковой стенкой и угловой деталью, изготовленной литьём под давлением, вместо декоративных элементов.



Опора для вертикального блока, алюминий, графитово-серая, с порошковым покрытием

Модель	№ заказа	Указание
IT 000020 T	95006020	Для IT....20
IT 000025 T	95006025	Для IT....25
IT 000030 T	95006030	Для IT....30

Объём поставки: 2 опоры для вертикального блока, 4 резиновые ножки

Указание: Специальные длины по запросу



Устанавливаемая ножка, полиамид

Модель	№ заказа
AF1/INS	86050000

Объём поставки: установочные ножки, 2 штуки откидные, 2 штуки фиксированные, монтажный материал

Указание: Механическая обработка крышек из листового металла, а также монтаж установочных ножек - по запросу.



Ножки прибора, полиамид

Модель	№ заказа
IT GF	95006000

Объём поставки: 4 ножки прибора

Указание: Механическая обработка крышек из листового металла, а также монтаж ножек прибора - по запросу.



Intertego | дополнительная оснастка

Рукоятки / установочные скобы для IT 15..., IT 20...



Модель	№ заказа	Указание
IT 002500 HS1	95007325	Для IT 1525..., IT 2025..
IT 003500 HS1	95007335	Для IT 1535..., IT 2035..
IT 004500 HS1	95007345	Для IT 1545..., IT 2045..

Объём поставки: боковые части рукоятки (РА6), профиль (алюминий), уплотнения, винты

Указание: Механическая обработка крышек из листового металла для монтажа ножек - по запросу. Максимальная нагрузка составляет 300 Н.



Рукоятки / установочные скобы для IT 10...

Модель	№ заказа	Указание
IT 002500 HS2	95007225	Для IT 1025..
IT 003500 HS2	95007235	Для IT 1035..
IT 004500 HS2	95007245	Для IT 1045..

Объём поставки: боковые части рукоятки (РА6), профиль (алюминий), уплотнения, винты

Указание: Механическая обработка крышек из листового металла для монтажа ножек - по запросу. Максимальная нагрузка составляет 150 Н.



Элементы ручек, чёрная пластмасса

Модель	№ заказа
IT-GRS	95007100

Объём поставки: 2 элемента ручки

Указание: Механическая обработка боковых профилей для монтажа элементов ручек - по запросу.

Intertego | дополнительная оснастка ЭМС

Текстильное ЭМС-уплотнение для обеспечения контакта между профилями и ЭМС-крышкой из листового металла

Модель	№ заказа
IT-EMV 1	95112000

Объем поставки: 8 уплотнений, длина 425 мм



Угловой комплект ЭМС для обеспечения контакта между боковыми профилями и передним участком

Модель	№ заказа	Указание
IT-EMV 2	95110001	Для IT 10....
IT-EMV 3	95160001	Для IT 15....

Объем поставки: 4 Контактные ЭМС-пружины для угловых деталей



Контактные ЭМС-пружины для обеспечения контакта между передними профилями и привинчиваемыми частичными передними ЭМС-платами

Модель	№ заказа	Указание
EMV-Feder-FP/M 42TE	86001142	42 HP
EMV-Feder-FP/M 63TE	86001163	63 HP
EMV-Feder-FP/M 84TE	86001184	84 HP

Объем поставки: 10 контактных ЭМС-пружин



ЭМС-уплотнение круглого сечения для монтажа в передние профили с целью создания токопроводящих соединений между профилями и вставляемыми передними ЭМС-платами

Модель	№ заказа	Указание
	59010509*	Товар, продаваемый на метры

Указание: Поставляется по запросу - монтаж производится на заводе-изготовителе.



ЭМС-крышки из листового металла, закрытые, алюминий, видимая область графитово-серая

Модель	№ заказа	Указание
IT 002520 AD-7024-EMV	95052520	Для IT ..2520
IT 002525 AD-7024-EMV	95052525	Для IT ..2525
IT 002530 AD-7024-EMV	95052530	Для IT ..2530
IT 003520 AD-7024-EMV	95053520	Для IT ..3520
IT 003525 AD-7024-EMV	95053525	Для IT ..3525
IT 003530 AD-7024-EMV	95053530	Для IT ..3530
IT 004520 AD-7024-EMV	95054520	Для IT ..4520
IT 004525 AD-7024-EMV	95054525	Для IT ..4525
IT 004530 AD-7024-EMV	95054530	Для IT ..4530

Объем поставки: 1 крышка из листового металла

Указание: Крышки из листового металла, с боковыми контактными лепестками, без покрытия, для IT-EMV 1. Специальные размеры - по запросу.



Intertego | дополнительная оснастка ЭМС



ЭМС-крышки из листового металла, с вентиляцией, видимая область графитово-серая

Модель	№ заказа	Указание
IT 002520 ADL-7024-EMV	95062520	Для IT ..2520
IT 002525 ADL-7024-EMV	95062525	Для IT ..2525
IT 002530 ADL-7024-EMV	95062530	Для IT ..2530
IT 003520 ADL-7024-EMV	95063520	Для IT ..3520
IT 003525 ADL-7024-EMV	95063525	Для IT ..3525
IT 003530 ADL-7024-EMV	95063530	Для IT ..3530
IT 004520 ADL-7024-EMV	95064520	Для IT ..4520
IT 004525 ADL-7024-EMV	95064525	Для IT ..4525
IT 004530 ADL-7024-EMV	95064530	Для IT ..4530

Объём поставки: 1 крышка из листового металла

Указание: Крышки из листового металла, с боковыми контактными лепестками, без покрытия, для IT-EMV 1. Специальные размеры - по запросу.



Вставляемые передние ЭМС-платы, алюминий, 2 мм, анодированный с передней стороны и пассивированный с задней

Модель	№ заказа	Указание
IT 102500 FP-EMV	95114025	Для IT 1025..
IT 103500 FP-EMV	95114035	Для IT 1035..
IT 104500 FP-EMV	95114045	Для IT 1045..
IT 152500 FP-EMV	95164025	Для IT 1525..
IT 153500 FP-EMV	95164035	Для IT 1535..
IT 154500 FP-EMV	95164045	Для IT 1545..
IT 202500 FP-EMV	95214025	для IT 2025..
IT 203500 FP-EMV	95214035	для IT 2035..
IT 204500 FP-EMV	95214045	для IT 2045..

Объём поставки: 1 передняя плата

Указание: Специальные размеры - по запросу.



Частичные передние ЭМС-платы, алюминий, с передней стороны прозрачно-анодированный, с задней стороны пассивированный, со шлицом для контактных ЭМС-пружин и центрирующим штырьком

Модель	№ заказа	Указание
TF/M 242-EMV	86842024	2 U, 42 HP
TF/M 263-EMV	86863024	2 U, 63 HP
TF/M 284-EMV	86884024	2 U, 84 HP
TF/M 342-EMV	86842034	3 U, 42 HP
TF/M 363-EMV	86863034	3 U, 63 HP
TF/M 384-EMV	86884034	3 U, 84 HP

Объём поставки: 1 передняя плата

Указание: Подходящие держатели для винтов и винты с шейкой - в дополнительной оснастке.

Intertego | дополнительная оснастка ЭМС

Контактные ЭМС-пружины для частичных передних ЭМС-плат / монтажный инструмент

Модель	№ заказа	Указание
EMV-Feder-FP/M 2HE	86001002	2 U
EMV-Feder-FP/M 3HE	86001003	3 U
MWZ/M-II	86001202	Монтажный инструмент

Объём поставки: 10 контактных ЭМС-пружин или 1 монтажный инструмент

Указание: Может монтироваться на TF/M...-EMV

