

DT-TELE-WM-RJ45-PT-I - Устройство защиты от импульсных перенапряжений



1464188

<https://www.phoenixcontact.com/pc/produkty/1464188>

Просьба обратить внимание, что данные, представленные в данном PDF-документе, сгенерированы из нашего онлайн-каталога. Пожалуйста, посмотрите полные данные в документации пользователя. Действуют наши общие условия пользования, распространяющиеся на загрузки.



Защита от перенапряжений с индикатором состояния для аналоговых и цифровых телекоммуникационных интерфейсов (VDSL до 250 Мбит/с, G.fast до 1,5 Гбит/с) в корпусе для монтажа на поверхность. Возможность защелкивания на монтажной рейке. Встроенная защита от перегрузки (Power-cross). Подключение: RJ45 (RJ12) и Push-in.

Преимущества для вас

- Простая установка в шкафах и на стене с помощью винтового крепления и защелкивания на монтажной рейке
- Точный функциональный контроль, с помощью индикатора состояния на устройстве
- Отсутствие ограничений на передачу данных даже при высоких скоростях
- Тестирования, проведенные Deutschen Telekom, подтверждают совместимость с VDSL, Vectoring VDSL, Super Vectoring VDSL (SVVDSL) и G.fast
- Безопасное поведение при перегрузке (Power-cross) благодаря интегрированному разделительному механизму и электронному ограничителю тока

Коммерческие данные

Номер артикула	1464188
Упаковочная единица	1 Количество
Минимальное количество, предусмотренное условиями заказа	1 Количество
Ключ изделия	CL3221
GTIN	4063151856779
Вес/шт. (с упаковкой)	105,5 g
Вес/шт. (без упаковки)	84,25 g
Номер таможенного тарифа	85363030
Страна происхождения	DE

DT-TELE-WM-RJ45-PT-I - Устройство защиты от импульсных перенапряжений



1464188

<https://www.phoenixcontact.com/pc/produkty/1464188>

Технические характеристики

Характеристики изделий

Класс испытания согл. МЭК	B2
	C1
	C2
	C3
	D1
Конструкция	Модуль для установки на монтажную рейку, неразъемный
Серия изделий	DATATRAV

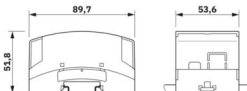
Изоляционные характеристики

Категория перенапряжения	III (≤ 2000 m amsl)
	II (≤ 4000 m amsl)
Степень загрязнения	2

Характеристики клемм

Тип подключения	Зажимы Push-in
Сечение гибкого провода	0,2 мм ² ... 1,5 мм ²
Сечение жесткого провода	0,2 мм ² ... 1,5 мм ²
Сечение проводника AWG	24 ... 16

Размеры

Чертеж	
Ширина	53,6 мм
Высота	89,7 мм
Глубина	51,8 мм

Спецификации материала

Цвет	серый (RAL 7042)
	черный (RAL 9005)
Класс воспламеняемости согласно UL 94	V-0
Изоляционный материал	PC
Материал корпуса	PC

Механические характеристики

Механические данные

Открытая боковая стенка	Нет
-------------------------	-----

DT-TELE-WM-RJ45-PT-I - Устройство защиты от импульсных перенапряжений



1464188

<https://www.phoenixcontact.com/pc/produkty/1464188>

Защитная цепь

Макс. напряжение при длительной нагрузке U_C	60 В DC
Расчетный ток	200 мА (30 В DC, 70 °C)
	100 мА (> 30 В DC)
Эффективный рабочий ток I_C при U_C	≤ 1 мкА
Ток защитного проводника I_{PE}	≤ 1 мкА
Номинальный импульсный ток утечки I_n (8/20) мкс (проводник-проводник)	5 кА (Terminal)
Номинальный импульсный ток утечки I_n (8/20) мкс (фаза-земля)	10 кА (Terminal)
Отводимый импульсный ток I_{imp} (10/350) мкс (жила-земля)	1,5 кА (Terminal)
Общий максимальный импульсный ток утечки I_{total} (8/20) мкс	12 кА (Terminal)
Уровень защиты U_p (жила-жила)	≤ 1,3 кВ (B2 - 4 кВ / 100 А)
	≤ 1,4 кВ (C1 - 2 кВ / 1 кА)
	≤ 1,4 кВ (C2 - 10 кВ / 5 кА)
	≤ 1 кВ (C3 - 15 А)
Уровень защиты U_p (жила-земля)	≤ 0,8 кВ (B2 - 4 кВ / 100 А)
	≤ 950 В (C1 - 2 кВ / 1 кА)
	≤ 950 кВ (C2 - 10 кВ / 5 кА)
	≤ 0,9 кВ (C3 - 15 А)
	≤ 1,05 кВ (C3 - 100 А)
Время срабатывания t_A (фаза-фаза)	≤ 100 нс
Время срабатывания t_A (фаза-земля)	≤ 100 нс
Вносимое затухание аЕ, сим.	тип. 1 дБ (≤ 40 МГц / 150 Ω)
Максимальная частота f_g (3 дБ), сим. в системах сопротивлением 150 Ом	тип. 100 МГц
Емкость (фаза-фаза)	тип. 10 пФ
Сопротивление на цепь	6 Ω
Сообщение, неисправность устройства для защиты от импульсных перенапряжений	световой
Устойчивость к импульсному току (фаза-фаза)	B2 - 4 кВ / 100 А
	C1 - 2 кВ / 1 кА
	C2 - 10 кВ / 5 кА, терминал
	C2 - 3 кВ / 1,5 кА, RJ45
	C3 - 100 А
Устойчивость к импульсному току (фаза-земля)	B2 - 4 кВ / 100 А
	C1 - 2 кВ / 1 кА
	C2 - 10 кВ / 5 кА, терминал
	C2 - 3 кВ / 1,5 кА, RJ45
	C3 - 100 А
	D1 - 1,5 кА, Terminal
	D1 - 500 А, RJ45
Время сброса импульса (фаза-фаза)	≤ 10 мс ($U_c = 30 В$, $I_L = 200 мА$)

DT-TELE-WM-RJ45-PT-I - Устройство защиты от импульсных перенапряжений



1464188

<https://www.phoenixcontact.com/pc/produkty/1464188>

	≤ 50 мс (U _c = 60 В, I _L = 100 мА)
Время сброса импульса (фаза-земля)	≤ 10 мс (U _c = 30 В, I _L = 200 мА)
	≤ 100 мс (U _c = 60 В, I _L = 100 мА)

Экологические условия и условия эксплуатации

Условия окружающей среды

Степень защиты	IP20
Температура окружающей среды (при эксплуатации)	-40 °C ... 85 °C
Температура окружающей среды (хранение/транспорт)	-40 °C ... 85 °C
Высота	≤ 4000 м (amsl)
Допустимая отн. влажность воздуха (при эксплуатации)	5 % ... 95 %

Стандарты и предписания

Стандарты/нормативные документы	МЭК 61643-21
Указание	2000 + поправка 2001 + A1:2008, измененный + A2:2012

EN 61643-21

Стандарты/нормативные документы	EN 61643-21
Указание	2001 + A1:2009 + A2:2013

Монтаж

Тип монтажа	Монтажная рейка: TH 35 - 7,5 mm
-------------	---------------------------------

DT-TELE-WM-RJ45-PT-I - Устройство защиты от импульсных перенапряжений

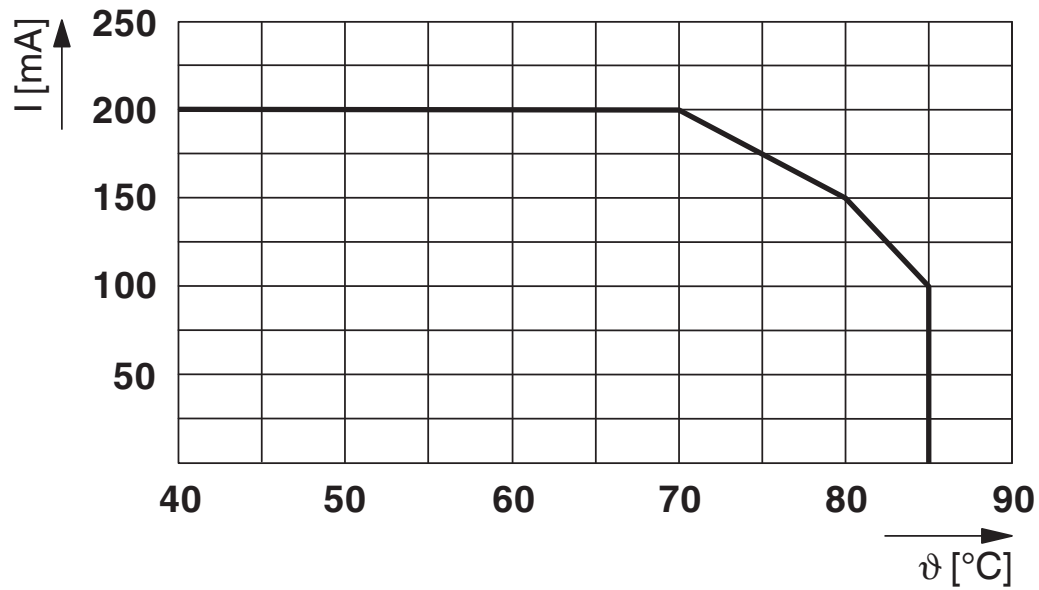


1464188

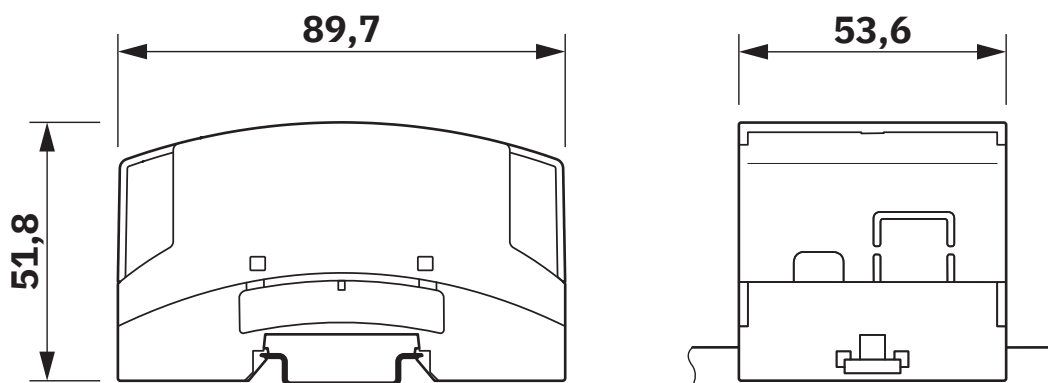
<https://www.phoenixcontact.com/pc/produkty/1464188>

Чертежи

Диаграмма



Чертеж

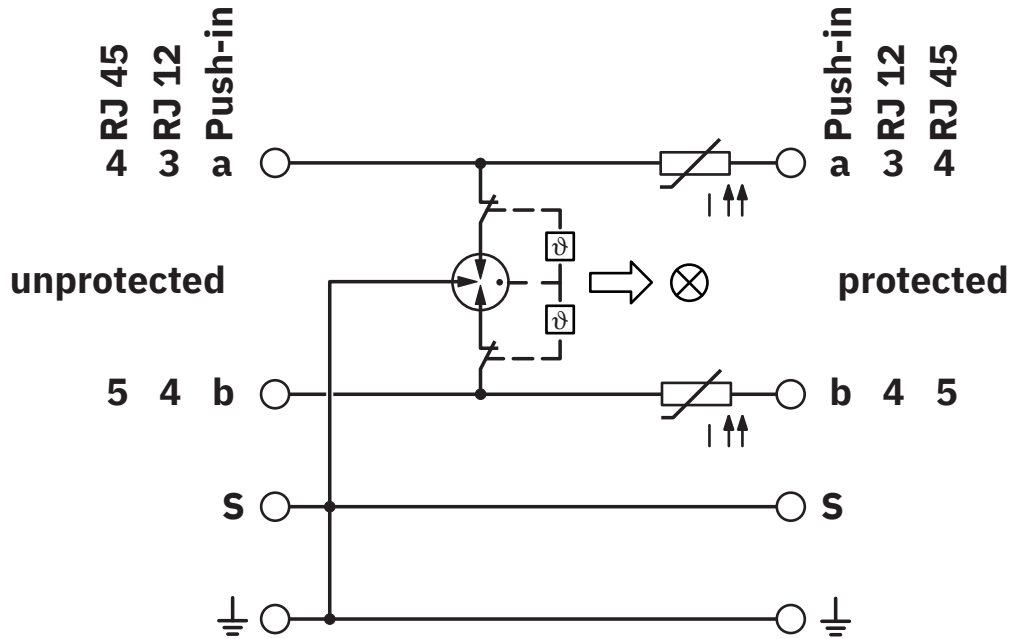


DT-TELE-WM-RJ45-PT-I - Устройство защиты от импульсных перенапряжений

1464188

<https://www.phoenixcontact.com/pc/продукты/1464188>

Электрическая схема



DT-TELE-WM-RJ45-PT-I - Устройство защиты от импульсных перенапряжений



1464188

<https://www.phoenixcontact.com/pc/produkty/1464188>

Классификация

ECLASS

ECLASS-11.0	27130807
ECLASS-13.0	27171503

DT-TELE-WM-RJ45-PT-I - Устройство защиты от импульсных перенапряжений



1464188

<https://www.phoenixcontact.com/pc/produkty/1464188>

Принадлежности

SSA 3-6 - Подключение экрана

2839295

<https://www.phoenixcontact.com/pc/produkty/2839295>

Разъем для быстрого подключения экрана для проводов диаметром 3 ... 6 мм. Кабель подключения потенциала: 200 мм, 1 мм², цвет: черный



X-PEN 0,35 - Маркер

0811228

<https://www.phoenixcontact.com/pc/produkty/0811228>

Маркер без картриджа, для ручной маркировки табличек, поставляемых без надписей, для нанесения надписей с повышенной водостойкостью, толщина линии 0,35 мм



Phoenix Contact 2024 © — все права сохранены
<https://www.phoenixcontact.com>

PHOENIX CONTACT GmbH & Co. KG
Flachmarktstraße 8
D-32825 Blomberg
+49 (0) 5235-3 00
info@phoenixcontact.com